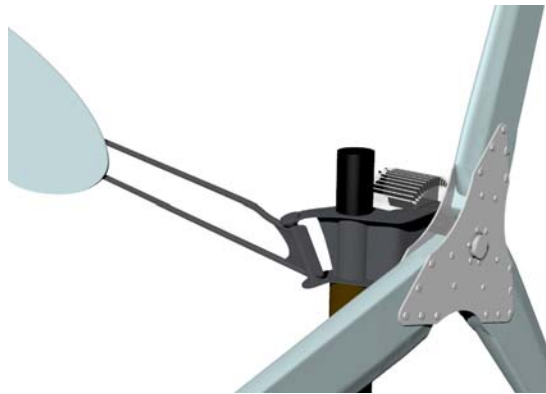


23.5.2007

Tuule T188 – tuulivoimala sai onnistuneen ilmeen

Finnwind Oy:n ja Hämeen ammattikorkeakoulun Tuule T188- pientuulivoimalan muotoiluprojekti saatiin onnistuneesti päätökseen ja muotoiluprojektin tulokset julkistettiin 8.5.2007.

Hämeen Ammattikorkeakoulusta muotoiluprojektiin osallistuivat insinööri- ja muotoilijaopiskelijat; Kim Asp, Pia Lammi, Mari-Annika Oja, Henri Ollila ja Helka Sipari. Muotoilutiimin ohjauksesta vastasi yliopettaja, tekniikan lisensiaatti Tapio Lepistö. Yhteistyö oli osa HAMK:n Muotoilutori –projektia.



Lisätietoa: info@finnwind.fi, www.finnwind.fi

.....
Finnwind Oy on 1993 perustettu suomalainen teknologiayritys, joka valmistaa ja markkinoi pientuulivoimaloita ja niiden komponentteja. Yrityksen päätuotteet ovat tuulivoimalat vapaa-ajan asuntojen sähköistykseen ja omakotitalojen lämmitykseen.

Kärjentie 18, 14770 ETELÄINEN
Puh. 040 5406979, fax 042 5406979
info@finnwind.fi
Y-tunnus: 0932888-9

www.finnwind.fi